



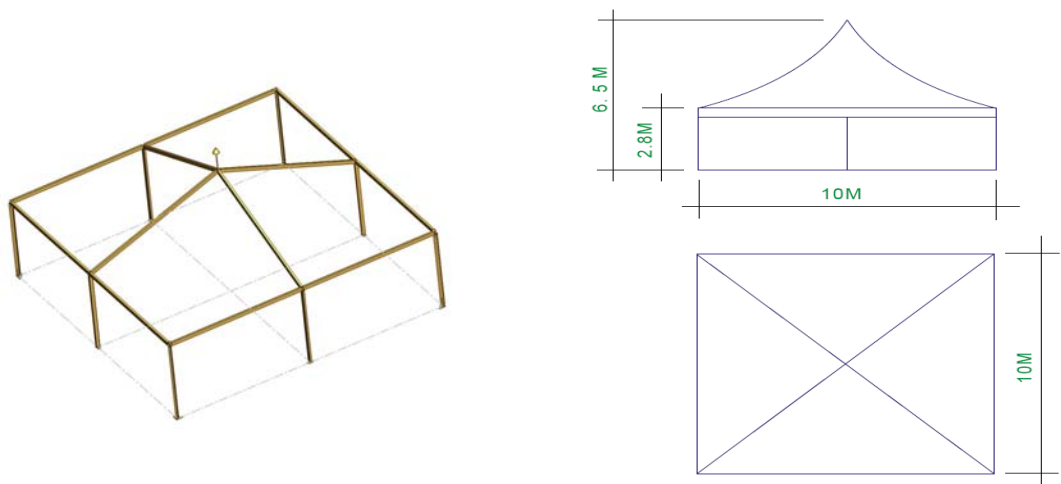
Caractéristiques techniques

- Armature en aluminium anodisé composée de 8 poteaux
- Murs translucides et toiture opaque
- Profil poteaux et demi-fermes : 120 mm
- Homologation ERP type CTS
- Résistance au vent jusqu'à 100 km/h avec fixations et haubans
- Toiture composite souple, traitement au feu M2
- Entourage composite souple, traitement au feu M2

Equipements et accessoires

Eclairage - Ouverture centrale sur chaque mur - Gouttières (accolement uniquement) - Georgian windows.

Dessins techniques



- Hauteur au faitage : 6.50 m	- Largeur : 10 m
- Hauteur sous sablière : 2.80 m	- Longueur : 10 m